

Netzwerkschrank - 3300

Grundausrüstung



Gesamtansicht Grundausrüstung geschlossen

Schaltschrank vorbereitet für den Einbau von 19" Geräten:



24-Port Netzwerkschalt (3604)



Optional unterbrechungsfreie Stromversorgung (3608)



oder Rack-PC (STAMA-Artikel-Nr.: 3111) erhältlich

Technische Details

Gewicht	140 kg
Maße (BxHxT)	600 x 2.010 x 800 mm
Farbe	RAL 7035 Lichtgrau

Beschreibung

- Robuster, elektromagnetisch abgeschirmter Netzwerkschrank

Grundausrüstung

Erweiterungen

Ausstattung

Im Lieferumfang der Grundausführung enthalten: Schrank, Netzteil und Montagevorbereitungen wie Profilschienen. Doppelbart-Verschluss (Rittal)

- Bedien-PC (3060 oder 3063)
- Server (3111)
- Tastatur-Klapplade (3310)
- Touch Panel für Pulteinbau (3154)
- Tastatur/Maus (3312)
- Umschaltung Server/Rechner (3313)
- Dachkühlgerät Rittal TopTherm 1500W (3311)
- EKS-Einbausatz (3400)
- Netzwerkschalt 24-Port (3604)
- WebIO Interface (3605)
- Siemens Sitop 24V Stromversorgung (3606)
- Unterbrechungsfreie Stromversorgung (USV) (3608)
- Patchfeld 19" 24-Port (3610)

Anwendungsgebiete

- Sichere Unterbringung sensibler EDV-Infrastruktur in der Produktionsumgebung.

STAMA-Artikel-Nr.	3300	Netzwerkschrank – Grundausrüstung 600x2.000x800 (BxHxT)
--------------------------	-------------	---------------------------------------------------------

Netzwerkschrank - 3301

Ausstattungsbeispiel



Detailansicht von außen



Detailansicht von innen, hier mit 3 Servern ausgestattet

Technische Details

Gewicht	200 kg
Maße (BxHxT)	600 x 2.010 x 800 mm
Farbe	RAL 7035 Lichtgrau

Grundausrüstung

USV	APC Smart-UPS 1000VA, Line-Interactive, 2HE, 19" (3608)
Bedienelemente	Tastatur, Maus, Touch Panel (3312 + 3154)
Server	Rack-PC (3111)
Touch Panel	19" TouchPanel für Pulteinbau (3154)
Sonstiges	Tastatur-Klapplade mit Mauspad (3310) Doppelbart-Verschluss (Rittal)

Beschreibung

- Robuster, elektromagnetisch abgeschirmter Netzwerkschrank

Erweiterungen

- Bedien-PC (3060 oder 3063)
- Umschaltung Server/Rechner (3315)
- Dachkühlgerät Rittal TopTherm 1500W (3311)
- EKS-Einbausatz (3400)
- Scanner Datalogic Dragon (3416)
- Siemens SiTOP 24V Stromversorgung (3606)
- Patchfeld 19" (3610)

Anwendungsgebiete

- Sichere Unterbringung sensibler EDV-Infrastruktur in der Produktionsumgebung

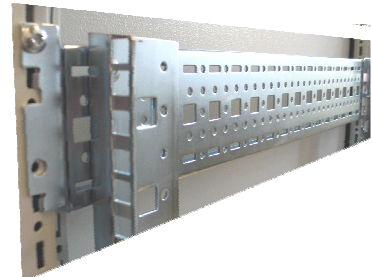
STAMA-Artikel-Nr.	3301	Netzwerkschrank – Ausstattungsbeispiel 600 x 2.010 x 836mm (BxHxT)
--------------------------	-------------	--------------------------------------------------------------------

Netzwerkschrank - 3302

Grundausrüstung



Gesamtansicht



Individueller Einbau durch Profilschienen



Optional unterbrechungsfreie Stromversorgung (3608)



oder Rack-PC (STAMA-Artikel-Nr.: 3111) erhältlich

Technische Details		Beschreibung
Gewicht	125 kg	<ul style="list-style-type: none"> ▪ Robuster, elektromagnetisch abgeschirmter Netzwerkschrank ▪ 19" Einschübe, 11 Höheneinheiten
Maße (BxHxT)	600 x 1.610 x 836 mm	
Farbe	Grau, RAL 7035 & RAL 7015	
Grundausrüstung		Erweiterungen
Ausstattung	<p>Im Lieferumfang der Grundausrüstung enthalten: Schrank und Montagevorbereitungen wie Profilschienen. Doppelbart-Verschluss (Rittal) Tastaturschublade, Sichttür oben. Tastatur/Maus sowie 19" TFT-Monitor</p>	<ul style="list-style-type: none"> ▪ Bedien-PC (3060 oder 3063) ▪ Server (3111) ▪ Tastatur/Maus (3312) ▪ Umschaltung Server/Rechner (3313) ▪ EKS-Einbausatz (3400) ▪ Netzwerkschwitch 24-Port (3604) ▪ WebIO Interface (3605) ▪ Siemens SiTOP 24V Stromversorgung (3606) ▪ Unterbrechungsfreie Stromversorgung (USV) (3608) ▪ Patchfeld 19" (3610) ▪ Kühlgerät 500W oder Dachkühlgerät 1500W
		Anwendungsgebiete
		<ul style="list-style-type: none"> ▪ Sichere Unterbringung sensibler EDV-Infrastruktur in der Produktionsumgebung.

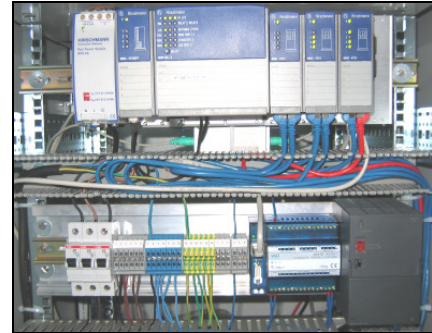
STAMA-Artikel-Nr.	3302	Netzwerkschrank- Grundausrüstung 600 x 1.610 x 836mm (BxHxT)
-------------------	------	--------------------------------------------------------------

Netzwerkschrank - 3303

Ausstattungsbeispiel



PC-Schranksystem



Detailansicht



Beispiel für Innenansicht

Technische Details

Gewicht	190 kg
Maße (BxHxT)	600 x 1.610 x 936 mm
Farbe	Grau, RAL 7035 & RAL 7015

Grundausrüstung

Notstromversorgung	USV: APC Smart-UPS 1000VA, Line-Interactive, 2HE, 19" (3608)
Bedienelemente	Tastatur und Maus, Umschalter für mehrere Server (3312 + 3313)
Netzwerk	Hirschmann RS-20-0800 8-Port Switch Patchfeld 24-fach für Switch (3610)
Server	Rack-PC (3111)
Monitor	19" LCD Flachbildschirm Dell
Web-IO	Web-IO Interface, 12x Digital (3605)
Stromversorgung	Siemens SiTOP 24V (3606)

Beschreibung

- Schranksystem für den Einsatz direkt an der Linie
- Integriertes Klimagerät für den Einsatz in warmen Produktionsumgebungen
- USV zum Schutz vor Spannungsabsenkungen

Erweiterungen

- Bedien-PC (3060 oder 3063)
- EKS-Einbausatz (3400)

Anwendungsgebiete

Sonstiges	Tastaturschublade mit Mauspad Kühlung TopTherm Wandgerät 1000W Doppelbart-Verschluss (Rittal)
------------------	-----------------------------------------------------------------------------------------------------

- Einsatz als Applikations- und Datenbankserver an einer Montagelinie.

Netzwerkschrank - 3304 / 3305

Kompakte Bauweise



Industrial Workstation



Innenansicht mit Beispiel-Ausstattung

Technische Details		Beschreibung
Gewicht	91 kg	<ul style="list-style-type: none"> ▪ Robuster, elektromagnetisch abgeschirmter Netzwerkschrank
Maße (BxHxT)	600 x 1.010 x 845 mm Lochmaß 460 x 460mm	
Farbe	RAL 7035 Lichtgrau	
Grundausrüstung		Erweiterungen
Ausstattung	Im Lieferumfang der Grundausrüstung enthalten: Schrank und Montagevorbereitungen wie Profilschienen, Doppelbart-Verschluss (Rittal)	<ul style="list-style-type: none"> ▪ Siemens SiTOP 24V Stromversorgung (3606) ▪ Server Rack-PC (3111) ▪ USV (3608) ▪ Netzwerkschicht 24-Port (3604) ▪ Patchfeld 19" (3610) ▪ WebIO Interface (3605) ▪ Bedien-PC (3060 oder 3063) ▪ EKS-Einbausatz (3400) ▪ Tastatur/Maus (3312) ▪ Umschaltung Server/Rechner (3313) ▪ Rollen für mobilen Einsatz
		Anwendungsgebiete
		<ul style="list-style-type: none"> ▪ Sichere Unterbringung sensibler EDV-Infrastruktur in der Produktionsumgebung.

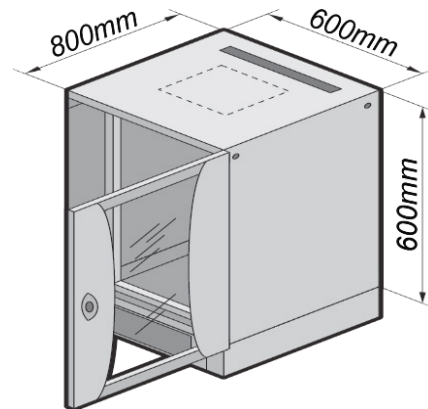
STAMA-Artikel-Nr.	3304	Netzwerkschrank - kompakte Bauweise 600 x 1.010 x 845mm (BxHxT)
STAMA-Artikel-Nr.	3305	Netzwerkschrank - kompakte Bauweise 600 x 1.000 x 845mm (BxHxT) mit Rack-PC (3111) und USV

Netzwerkschrank - 3306

Kompakte Bauweise



Netzwerkschrank, kompakte Bauweise



Netzwerkschrank, Vermaung

Technische Details		Beschreibung
Gewicht	43 kg	<ul style="list-style-type: none"> ▪ Robuster, elektromagnetisch abgeschirmter Netzwerkschrank ▪ 19" Einschbe, 11 Hheneinheiten
Mae (BxHxT)	600 x 600 x 800 mm	
Farbe	RAL 7035 Lichtgrau	
Grundausrtung		Erweiterungen
Ausrtung	Im Lieferumfang der Grundausrtung enthalten: Schrank und Montagevorbereitungen wie Profilschienen. Doppelbart-Verschluss (Rittal)	<ul style="list-style-type: none"> ▪ Server (3111) ▪ USV (3608) ▪ Netzwerkschwitch 24-Port (3604) ▪ Patchfeld 19" (3610) ▪ WebIO Interface (3605)
		Anwendungsgebiete
		<ul style="list-style-type: none"> ▪ Sichere Unterbringung sensibler EDV-Infrastruktur in der Produktionsumgebung.

STAMA-Artikel-Nr.	3306	Netzwerkschrank - kompakte Bauweise 600 x 600 x 800mm (BxHxT)
-------------------	------	---------------------------------------------------------------

Zubehör Netzwerkschränke

Tastatur-Klapplade für Netzwerkschränke
(STAMA-Art.-Nr. 3310)



TopTherm Dachkühlgerät, 1500W
(STAMA-Art.-Nr. 3311)



Tastatur und Maus
(STAMA-Art.-Nr. 3312)



KVM-Switch
(STAMA-Art.-Nr. 3313)



STAMA-Artikel-Nr.	3310	Tastatur-Klapplade mit Mauspad
STAMA-Artikel-Nr.	3311	Rittal TopTherm
STAMA-Artikel-Nr.	3312	Tastatur und Maus
STAMA-Artikel-Nr.	3313	Umschalter für zwei Rechner (KVM-Switch)
STAMA-Artikel-Nr.	3314	Klimagerät, Tür
STAMA-Artikel-Nr.	3315	Maus-Monitor-Tastatur Umschalter (KVM-Switch, Uniclass)
STAMA-Artikel-Nr.	3316	Tastatur mit Mousepad